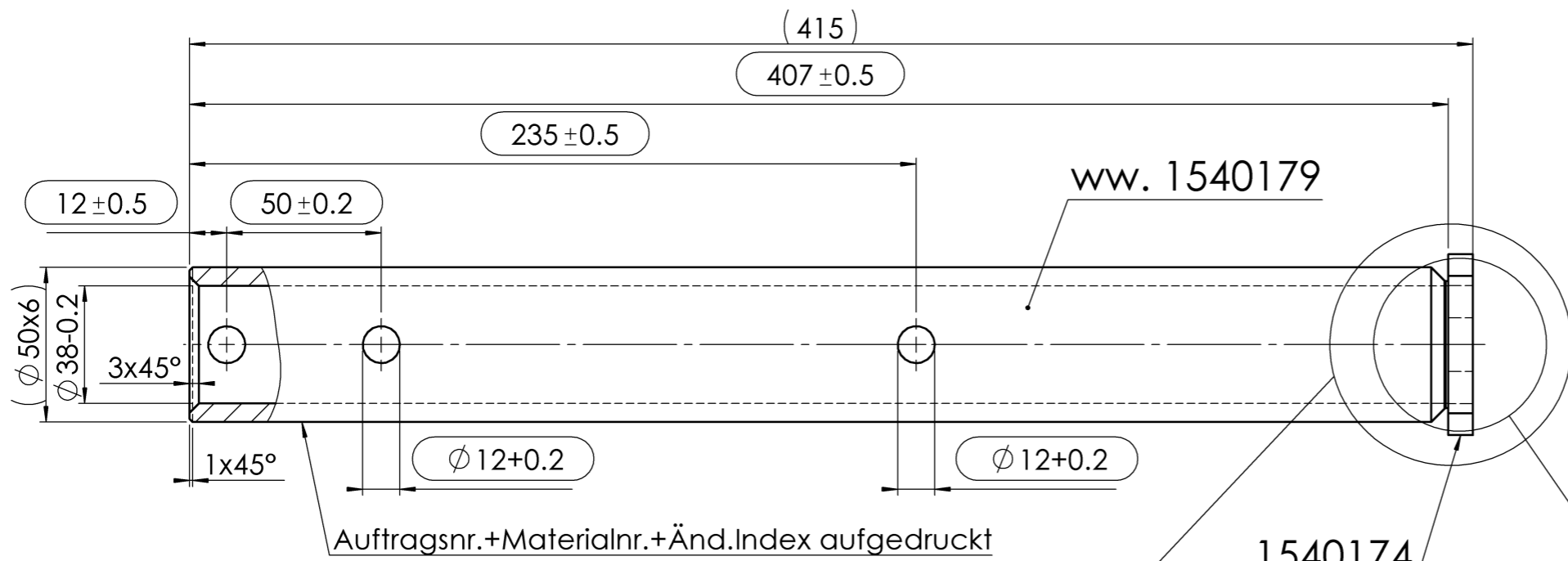


Schutzvermerk nach DIN ISO 16016 beachten!!!

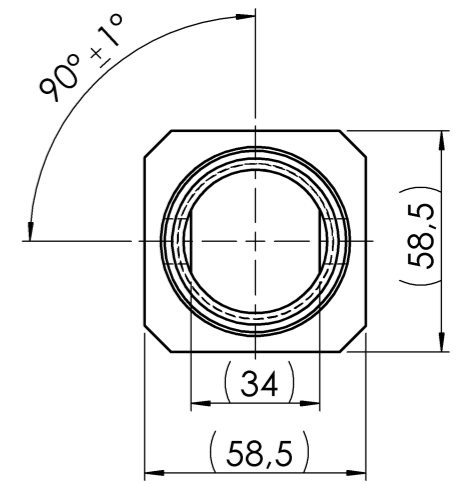
Schutzvermerk nach DIN ISO 16016 beachten

ausgegeben von: FENGLER 31.03.2022 09:46:23 © Alle Rechte bei AL-KO, auch für Schutzrechtsanmeldungen. Alle Verfügungsrechte, wie Kopie- und Weitergaberechte, bei uns.

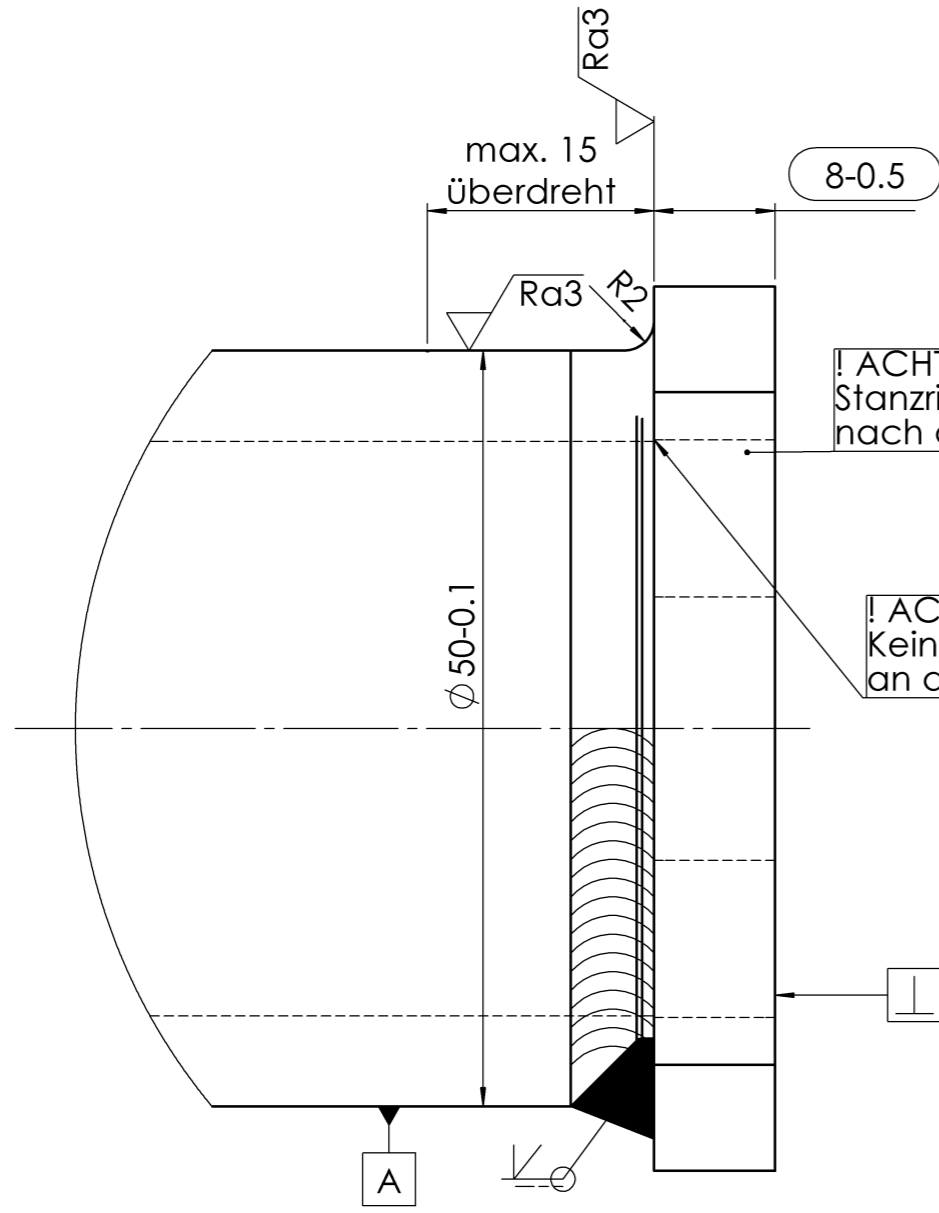
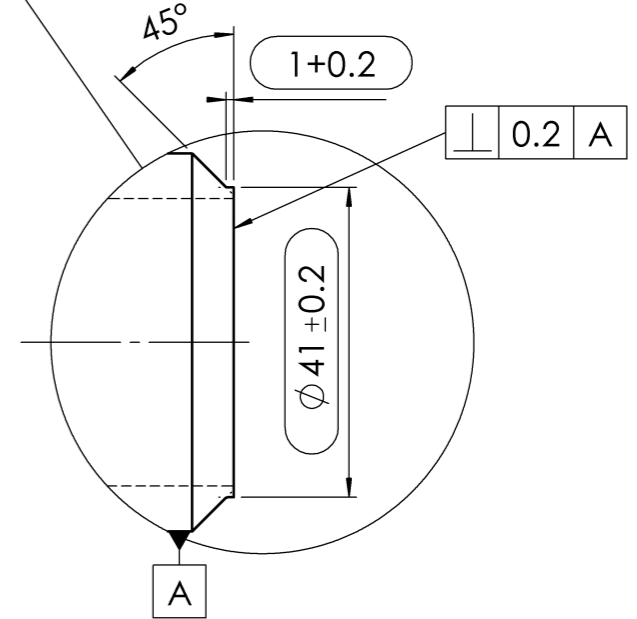


Schweiß-Bearbeitungsansicht-B

Schweiß-Bearbeitungsansicht-B (2 : 1)



Bearbeitungsansicht-A (1 : 1)



! ACHTUNG !
Stanzrichtung des InnenØ der Zugrohrplatte nach außen einlegen !

! ACHTUNG !
Kein Schweißnahtüberstand an der Innenseite

Bohrungen und Kanten gratfrei

PDM-Status:

| | | | | | | | | | | |
|-------|------|----------|------------|---------|-------------------------------------|----------|--------------|---------|--------|------------|
| Vers. | RevS | Änd.-Nr. | Datum | Name | Gewicht | 2,800 KG | Bearb. Name: | GRUNSER | Datum: | 08.05.2012 |
| 04 | F | 19389 | 26.08.2016 | GRUNSER | Benennung | | | | | |
| 03 | E | 17951 | 17.11.2014 | GRUNSER | ZUGROHR GESCHW Projekt: - | | | | | |
| 02 | D | 17651 | 09.12.2013 | GRUNSER | | | | | | |
| 01 | C | 16994 | 08.05.2012 | GRUNSER | | | | | | |
| 00 | B | 15066 | 22.02.2008 | GRUNSER | | | | | | |

| | | | | | | |
|-----------------------------|-------------------------------------|------------------|-------------------|-------------------|---------------------|--------------------|
| Oberfläche nach EN ISO 1302 | Zul. Abweichung nach DIN ISO 2768 M | Werkstoff E355+C | Norm DIN EN 10025 | Halbzeug RHR 50X6 | Norm DIN EN 10305-2 | Materialnr. 753825 |
|-----------------------------|-------------------------------------|------------------|-------------------|-------------------|---------------------|--------------------|

| | | |
|----------|-----------|-----------|
| Urspr. - | Ers. f. - | Ers. d. - |
|----------|-----------|-----------|



| | |
|----------------------------|--------------------------|
| Materialnr. 1302236 | Klass.-Nr. 352995 |
| Maßstab 1:2 | Bl.-Anz. 1 |
| Bl.-Nr. 1 | Format A3 |

1302236 / Freitag, 2. September 2016 14:08:34

Finale Freigabe

Vorlage Vers. 4.3.1 / 14.07.2005